

屋外配電用電線

6600V 屋外用ポリエチレン絶縁電線

6600V OE, ACSR-OE

ポリエチレン絶縁電線

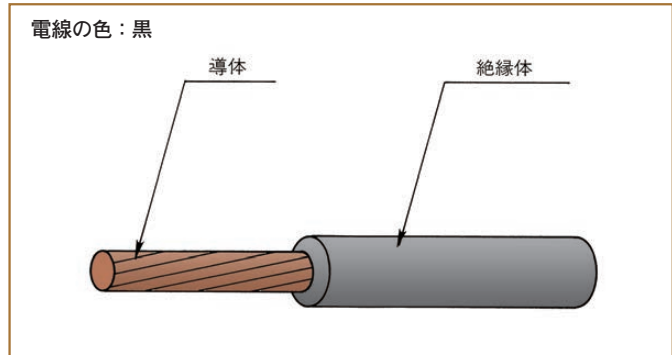
6600V OE

■特長

- 常時許容温度：75℃
- 耐候性の良い黒色ポリエチレンで絶縁されており、おもに高圧架空電線路に用いられます。

■その他

- 着雪による断線防止用のヒレをつけたSN-OE、応力腐食割れ対策用に、円形圧縮導体を使用したSB-OEもあります。



6600V OE

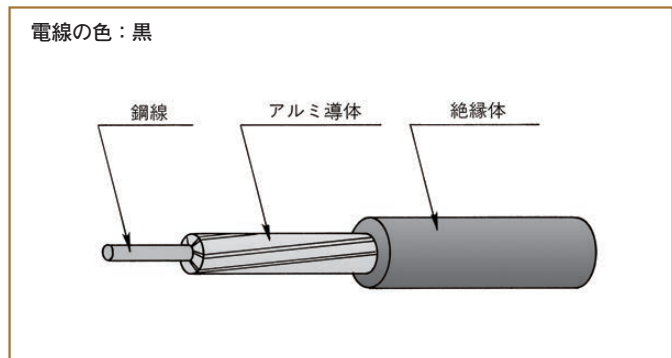
6600V
ACSR-OE

鋼心アルミ導体ポリエチレン絶縁電線

6600V ACSR-OE

■特長

- 常時許容温度：75℃
- 通常のOEの導体（硬銅）をACSR（鋼心アルミ）に変えたものです。
- 等価サイズの銅導体のものと比べ製品の質量は軽く、引張荷重は大きくなります。



■構造表

6600V OE

関連規格：電力用規格 C-201

導体(硬銅)			絶縁体厚さ ポリエチレン (黒)	仕上外径 (約mm)	概算質量(参考値) (kg/km)	電気特性			最小導体引張荷重 (kN)
公称断面積 (mm ²)	構成 (本/mm)	外径 (mm)				最大導体抵抗 (Ω/km) 20℃	試験電圧 (V・1分)	最小絶縁抵抗 (MΩ・km)	
22	7/2.0	6.0	2.0	10.0	250	0.849	12000	2000	8.7
38	7/2.6	7.8	2.0	12.0	405	0.502	12000	1500	14.5
60	19/2.0	10.0	2.5	15.0	640	0.313	12000	1500	23.6
100	19/2.6	13.0	2.5	18.0	1040	0.185	12000	1000	39.3

1N=0.102kgf

6600V ACSR-OE

関連規格：電力用規格 C-202

公称断面積 (mm ²)	導体 構成 本/mm		外径 (mm)	絶縁体厚さ ポリエチレン (黒)	仕上外径 (約mm)	概算質量(参考値) (kg/km)	電気特性			最小導体引張荷重 (kN)
	*アルミニウム	銅					最大導体抵抗 (Ω/km) 20℃	試験電圧 (V・1分)	最小絶縁抵抗 (MΩ・km)	
32	6/SB	1/2.6	7.2	2.0	11.5	190	0.928	12000	1500	11.2
58	6/SB	1/3.5	9.7	2.5	15.0	335	0.512	12000	1500	19.4
120	6/SB	1/4.2	13.6	2.5	19.0	570	0.250	12000	1000	30.7

* SB は圧縮導体を示します。

1N=0.102kgf